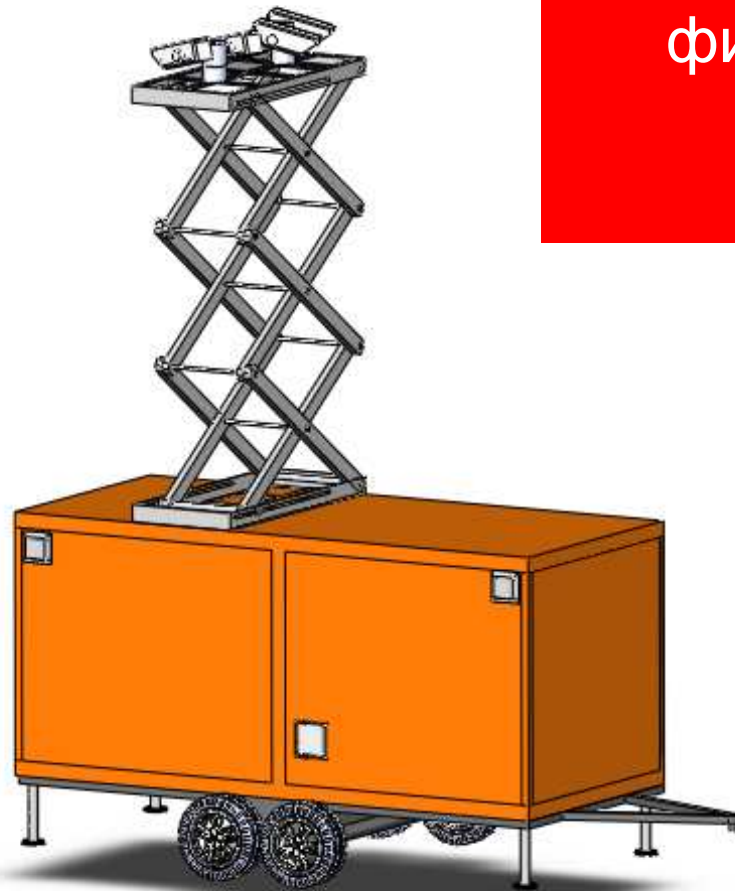


Мобильный комплекс  
фиксации нарушений  
ПДД



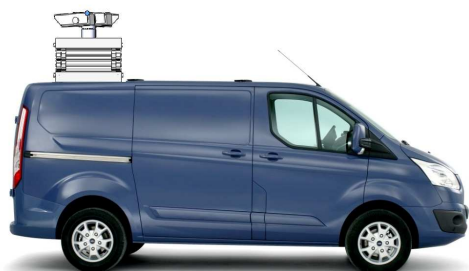
Обзорная презентация

# План презентации

- Блок 1: Общая информация о мобильном комплексе фиксации нарушений ПДД
- Блок 2: Особенности и преимущества использования мобильного комплекса

# Блок 1: Общая информация о мобильном комплексе фиксации нарушений ПДД

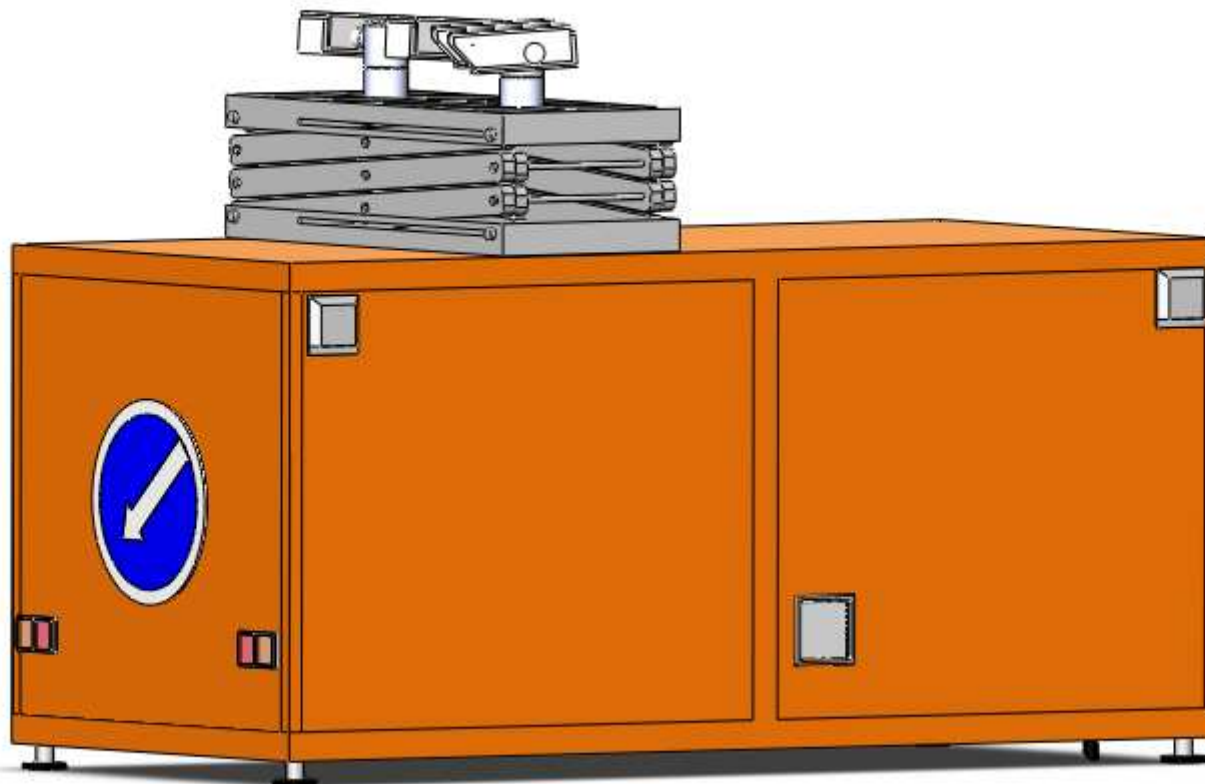
# Мобильный комплекс фиксации нарушений ПДД



- Предназначен для фиксации нарушений ПДД в автономном режиме до 48 часов\*;
- Базовое решение 1 комплекс видеофиксации на опоре (возможна установка до 4 комплексов одновременно)
- Перечень нарушений ПДД, которые фиксируются мобильным комплексом:
  - Нарушение скоростного режима;
  - Нарушение линий разметки автодорог (сплошные полосы, обочины);
  - Нарушение правил проезда перекрестков;
  - Нарушение правил проезда ж/д перездов
- Максимальная автоматизация всех процессов работы мобильного комплекса;
- Переменная высота установки комплексов видеофиксации (от 2500мм до 7200мм);
- Быстрое разворачивание комплекса с автоматической установкой горизонтального положения на неровной поверхности (перепад высот до 300мм под опорами);
- Энергосберегающие технологии;
- Дистанционное управление.

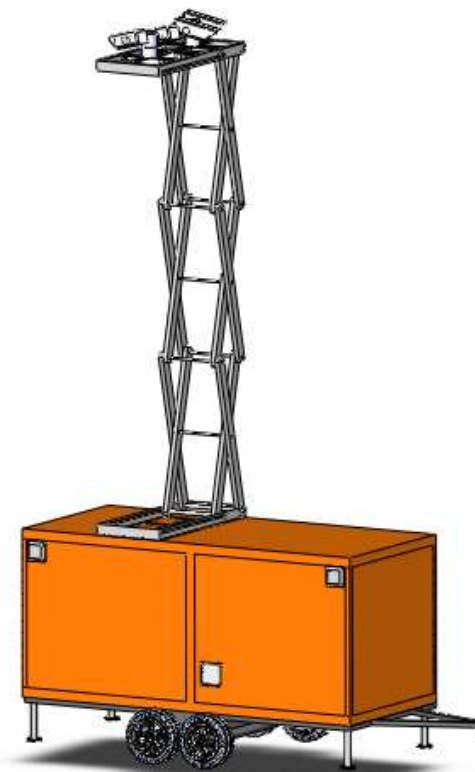
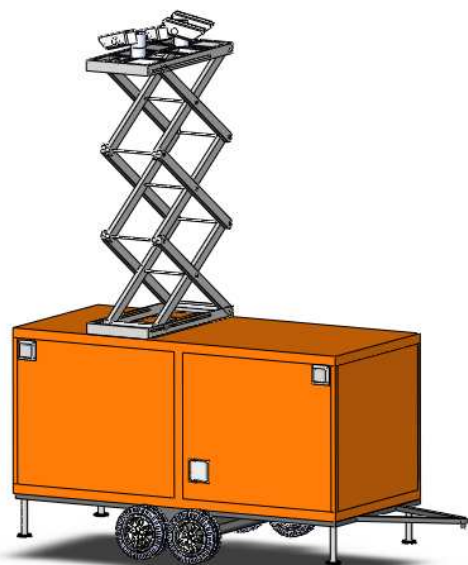
## Блок 2: Особенности и преимущества использования мобильного комплекса

## Универсальность мобильного комплекса фиксации нарушений ПДД



- Разработан для установки на автомобильные шасси (Ford, Fiat, Volkswagen, Газель Next, Hyundai и др.) и шасси автоприцепов. Также есть встраиваемые решения в автофургоны.

## Переменная высота мобильного комплекса фиксации нарушений ПДД



- Любая высота установки мобильных комплексов видеофиксации в зависимости от регистрируемых нарушений ПДД и условий установки (от 2500мм до 7200мм);

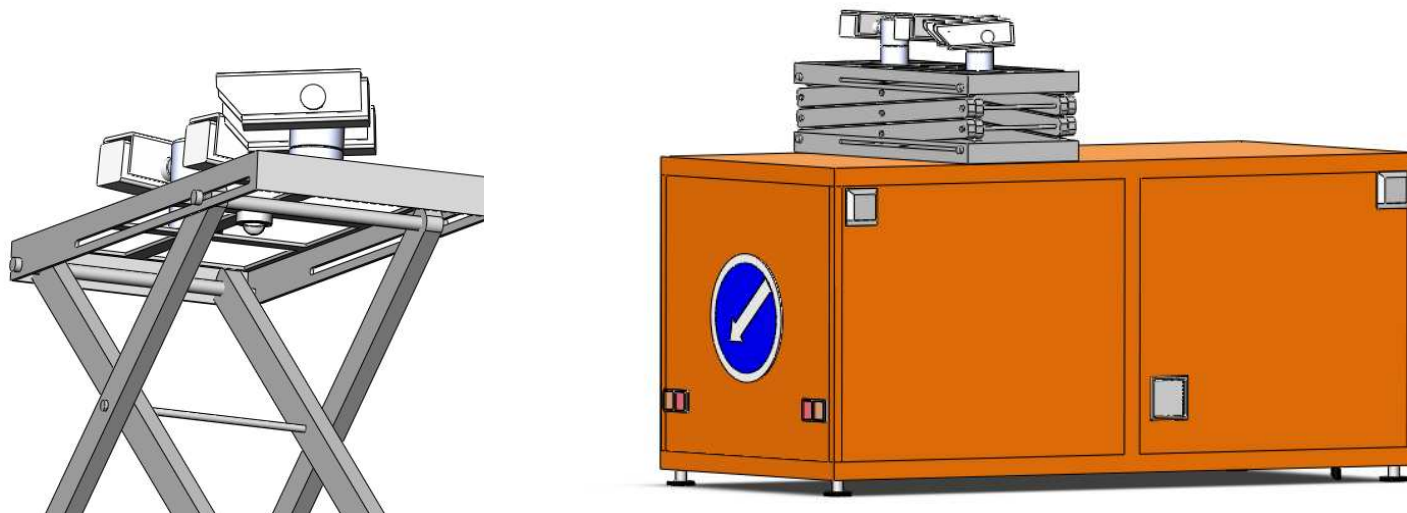
## Автоматизация мобильного комплекса фиксации нарушений ПДД



- Имеет возможность автоматического разворачивания и установки горизонтального расположения на негоризонтальной неподготовленной поверхности (перепад высот под опорами комплекса до 300мм) что позволяет его устанавливать на обочинах автодорог и других площадках);



## Антивандальность мобильного комплекса фиксации нарушений ПДД



- Комплекс разработан в антивандальном исполнении, имеет возможности мониторинга окружающего пространства панорамной камерой, и предупреждения противоправных действий;
- Оповещение диспетчера о любых отклонениях в функционировании.

## Экономия при эксплуатации сдвоенных КОМПЛЕКСОВ



- Один экипаж управляет двумя комплексами видеофиксации, что позволяет значительно снизить эксплуатационные затраты (ФЗП, обслуживание автомобиля, и т.д.);

## Кастомизация комплекса исходя из запросов пользователя



- Установка любых типов комплексов видеофиксации нарушений ПДД на выдвижном подъемнике;  
Возможность повышения автономности функционирования комплекса установкой дополнительных топливных баков для дизель-генератора или солнечной панели на поворотном механизме;  
Оснащение любыми типами радиосвязи и передачи данных;  
Упрощение комплекса установкой ручных механизмов выдвижения опор и подъема выдвижной мачты;  
Замена ножничного подъемника выдвижной мачтой (снижение грузоподъемности и количества устанавливаемых комплексов видеофиксации);
- Оснащение кондиционером (для южных регионов России).

# Используемые решения в мобильном комплексе видеофиксации



Партнер по системам  
видеонаблюдения и  
безопасности

